

IS 345

PF - tondo, sup.
EAN 4007841 033828
Art. n. 033828



infrared sensor
360°



max. 20 x 4 m

2000 W

max. 2000 W



IP54



2 - 1000 lux



5 sec - 15 min



manual override



ideal 2,5 - 5 m

Teach

Teach mode



energy saving

Descrizione del funzionamento

Elevato raggio d'azione! Rilevatore di movimento a infrarosso IS 345 per ambienti esterni e interni, ideale per corridoi, pianerottoli e locali di servizio, altezza di montaggio fino a 5 m, campo di rilevamento 12 x 6 m (radiale) e 23 x 6 m (tangenziale), grande spazio interno per le connessioni elettriche per un semplice montaggio, potente relè per un'elevato potere d'interruzione. Disponibile in versione rotonda e rettangolare per installazione a vista o incassata.

Dati tecnici

Dimensioni (Ø x H)	126 x 65 mm	Carico capacitivo in µF	176 µF
Garanzia del produttore	5 anni	Tecnologia, sensori	Infrarossi passivi, Sensore ottico
Impostazioni tramite	Telecomando, Potenziometri, Smart Remote	Altezza di montaggio	2,50 – 5,00 m
Con telecomando	No	Altezza di montaggio max.	5,00 m
Variante	PF - tondo, sup.	Altezza di montaggio ottimale	2,8 m
VPE1, EAN	4007841033828	Angolo di rilevamento	Corridoio, 360 °
Esecuzione	Rilevatori di movimento	Angolo di apertura	45 °
Applicazione, luogo	Esterno, Interni	Protezione antistrisciamento	Sì
Applicazione, locale	corridoio / pianerottolo, parcheggi coperti / garage sotterranei, Esterno, Interni	Possibilità di schermare segmenti del campo di rilevamento	Sì
colore	bianco	Scalabilità elettronica	No
Colore, RAL	9003	Scalabilità meccanica	No
Incl. supporto per montaggio angolare a muro	No	Raggio d'azione radiale	12 x 6 m (72 m ²)
Luogo di montaggio	soffitto	Raggio d'azione tangenziale	23 x 6 m (138 m ²)
Montaggio	In superficie, Soffitto	Zone d'intervento	280 zone di commutazione
		Funzioni	Modalità normale / modalità test, Manuale ON / ON-OFF

IS 345

PF - tondo, sup.
 EAN 4007841 033828
 Art. n. 033828



Dati tecnici

Grado di protezione	IP54
Temperatura ambiente	da -20 fino a 50 °C
Materiale	Plastica
Allacciamento alla rete	220 – 240 V / 50 – 60 Hz
Lampade fluorescenti ballast elettronico	1500 W
Lampade fluorescenti non compensato	1000 VA
Lampade fluorescenti collegamento in serie	400 VA
Lampade fluorescenti con compensazione in parallelo	400 VA
Uscita di comando 1, basso voltaggio lampade alogene	2000 VA
Lampade LED < 2 W	100 W
Lampade LED > 2 W < 8 W	300 W
Lampade LED > 8 W	600 W

Regolazione crepuscolare	2 – 1000 lx
Regolazione del periodo di accensione	5 s – 15 Min.
Funzione luce di base	No
Luce principale regolabile	No
Regolazione crepuscolare Teach	Sì
Regolazione per mantenere luce costante	No
Collegamento in rete	Sì
Tipo di collegamento in rete	master/master
Collegamento in rete via	Cavo
Categoria die prodotto	Sensore di movimento

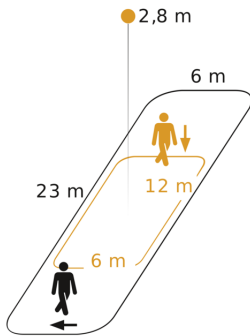
Accessori

EAN 4007841 009151	Telecomando Smart Remote
EAN 4007841 559410	Telecomando di servizio RC8
EAN 4007841 056735	Pannello nero per il sensori IR

IS 345

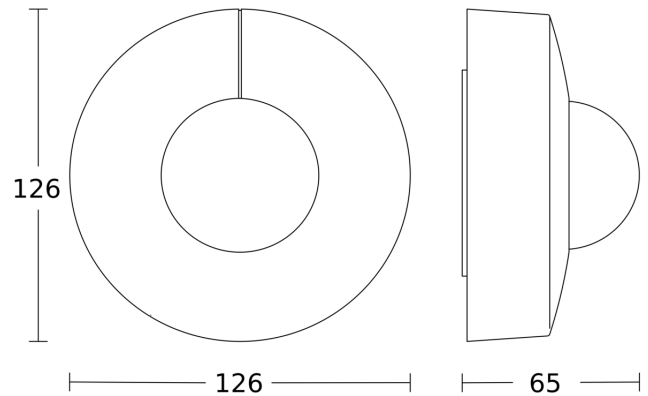
PF - tondo, sup.
EAN 4007841 033828
Art. n. 033828

Campo di rilevamento



Possibile altezza di montaggio: 2,50 m - 5,00 m
Arancione: radiale
Nero: tangenziale

Disegno



Schema elettrico Master

